

タイトル

布団が干せる手摺用落下防止装置

技術分野

- 電機・電子
- 情報・通信
- 有機材料
- 金属材料
- 食品・バイオ
- 土木・建築
- 農林・畜水産
- その他( )
- 機械・加工
- 化学・薬品
- 無機材料
- 輸送
- 生活・文化
- 繊維・紙
- 医療・介護

利用分野・適用製品

- ・エクステリア(ベランダ手摺など)
- ・防護柵

情報メモ

- 詳細資料:  有  無
- サンプル:  有  無
- 見学:  可  不可
- その他:

従来技術の課題・問題点

子供が手摺をよじ登り転落する事故防止のため、手摺上部に手をかけられないような措置を施す場合が多いが、同時に布団が干せないなど手摺を活用できなくなる場合がある。

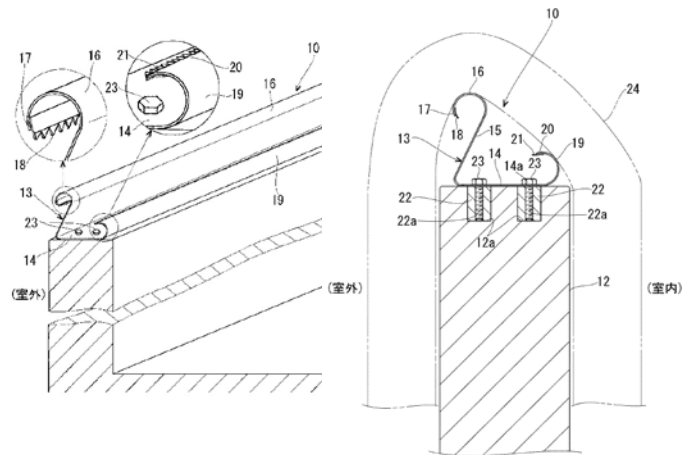
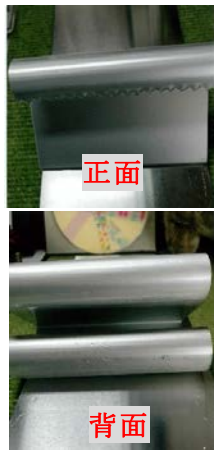
本発明の効果・特長

手摺の布団干しとしての機能を損なうことなく、手摺をよじ登ることでの人間の落下を防止する手摺用落下防止具を提供する。

技術概要(構造・動作等)

本発明の手摺用落下防止具は、手摺部本体の上部に、室外側向きに指をかける部分にギザギザの波状のグリップを設けた。子供が手摺を登ろうとグリップ部を握ると、指掛け部の内側に設けたギザギザの突起に指先が当たる。この当たった時の痛みから子供は手摺壁を登らない。また、ベランダに布団を干す際は、グリップ部に布団を掛けられる。グリップ部の上面は円弧状に膨れ、ギザギザの突起部はグリップ部の内方へ湾曲しているため、布団は傷まない。

図・特記事項・その他



主たる提供特許

登録番号/公開番号: 登実3222563  
 出願日: 令和元年5月29日(2019年)  
 発明の名称: 手摺用落下防止具  
 権利者/出願人: 嶋津幸之助 嶋津光男

関連特許番号